

品名: 压电陶瓷超声波传感器	文件编号: JC/CP-SPEC-200E18TR	版本: V2020
-------------------	------------------------------	--------------

客户: \_\_\_\_\_

日期: \_\_\_\_\_

型号: NU200E18TR-2

# 超 声 波 传 感 器 规 格 书

深圳市金瓷科技有限公司

电话: 0755-27593409

网址: www.jinci.cn

地址: 深圳宝安新安 44 区富源商贸中心 C 座 1201

传真: 0755-27593563

邮箱: luo@jinci.cn

编制:	审核:	批准:

## 1、产品简介：

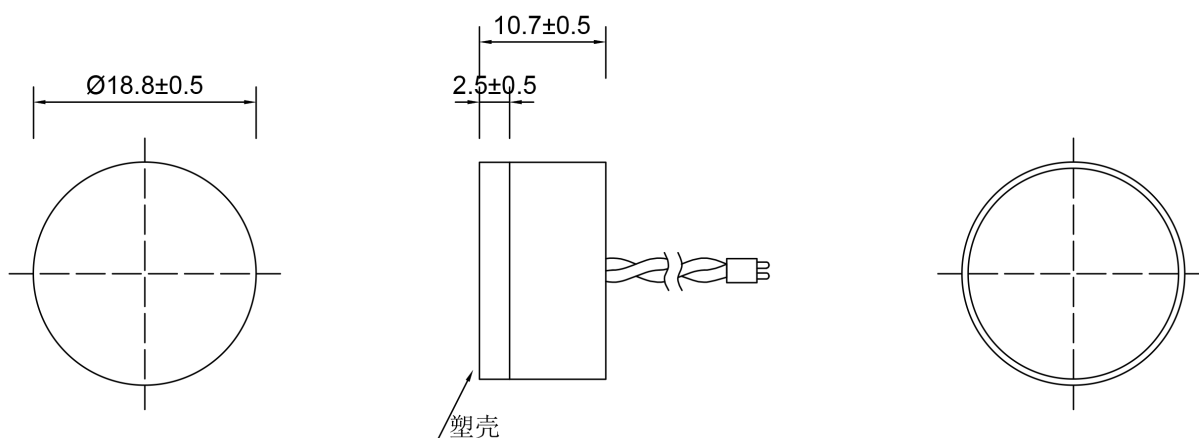
超声波传感器是将超声波信号转换成其他能量信号（通常是电信号）的传感器。本产品振动频率是 200KHz 的机械波。它具有频率高、波长短、绕射现象小，特别是方向性好、能够成为射线而定向传播等特点。

## 2、产品应用：

- 高精度距离检测
- 双张控制
- 机器人设计以及研究
- 液位检测
- 超声波纠偏

以上是部分应用，如有特殊用途请与本公司工作人员联系，谢谢！

## 3、产品尺寸：



单位：mm

### 3、技术参数：

#### 3.1 产品电气性能参数：

订货型号	NU200E18TR-1
产品分类	高频型
产品类别	收发一体
中心频率	200.0 KHz±4%
带宽	8KHz
灵敏度（参考值）	见下图二
静态电容	385pF±20%
余震	700 us Max
最高输入电压（脉冲）	400 Vp-p
测试距离（参考值）	1m
方向角（参考值）	8°±2°（-6dB）
分辨率（参考值）	1mm
外壳材质	铝壳
工作温度	-20°C~+80°C
储存温度	-40°C~+85°C

- 以上数据均在 25°C环境下测试
- 最终结果在不同测试条件下会有一定影响，如：测试电路/环境/距离/被测物大小材质等。参考值仅供参考。

#### 3.2 技术参数检验标准以及测试方法：

序	检验项目	测试条件	检测标准	备注
1	中心频率	频率扫描仪	200.0 KHz±4%	
2	回波灵敏度	测试方法如图 1 测试主板编号 JCZB200-01 测试结果见图二	>10mv	参考值
3	余震	测试方法如图 1 测试主板编号 JCZB200-01 测试结果见图二	700 us Max	参考值
4	静态电容	1KHz 电容表	385pF±20%	

- 以上数据均在 25° C环境下测试
- 最终结果在不同测试条件下会有一定影响，如：测试电路/环境/距离/被测物大小材质等。参考值仅供参考。

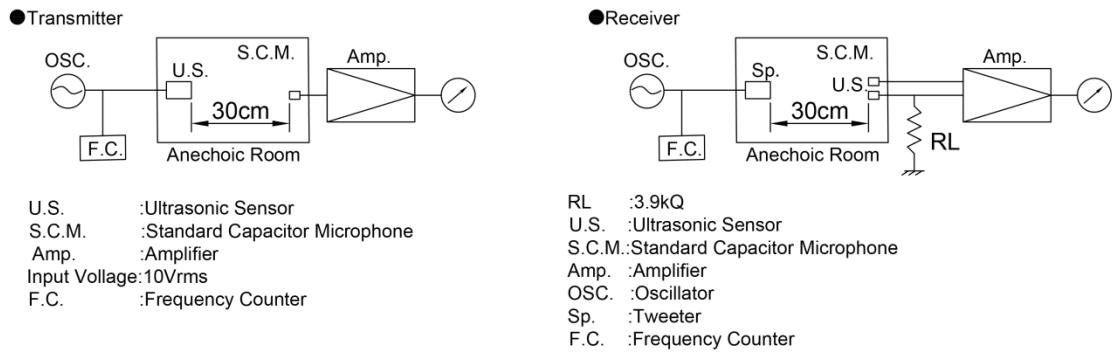


图 1：典型测试电路

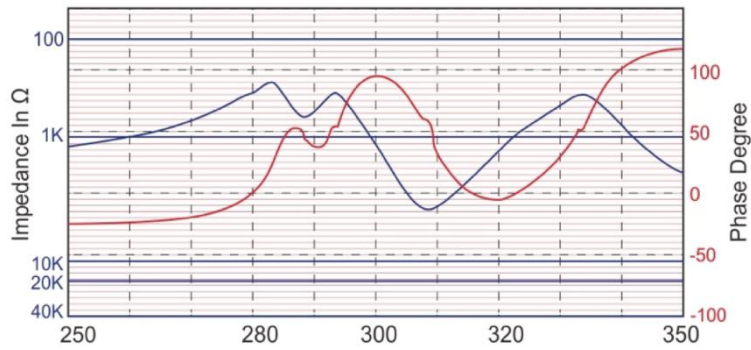


图 2：阻抗幅度/相位

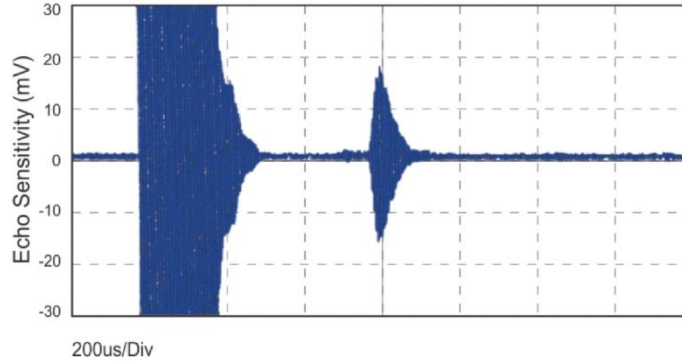


图 3：声压灵敏度

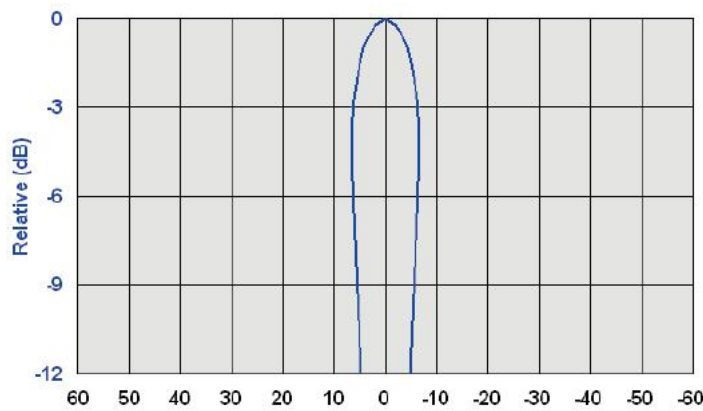


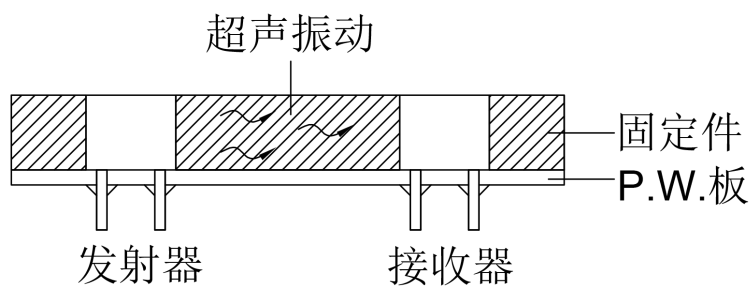
图 4：角度

### 3.3 环境测试:

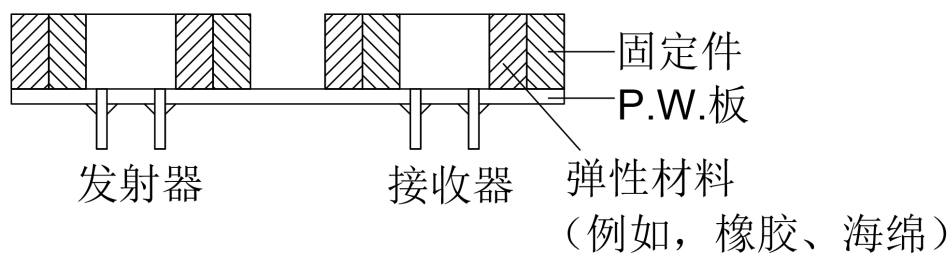
序	检验项目	测试条件	检测标准	频次
1	耐高温实验	在+80°C 环境下放置 48 小时, 取出后在常温下恢复 1 小时	与初始值比灵敏度 余震无明显变化	一年一次
2	耐低温实验	在-40°C 环境下放置 48 小时, 取出后在常温下恢复 1 小时	与初始值比灵敏度 余震无明显变化	一年一次
3	高低温实验	分别在-20/25/80°C 放置半小时, 分别读取每组数据。	与初始值比灵敏度 余震变化量不超过 <b>50%</b>	一年一次
4	耐冲击实验	传感器于 1 米的高度自由跌落混凝土地面 5 次	与初始值比灵敏度 余震无明显变化	一年一次

## 4、传感器安装

下图超声波传感器的安装示例。应该使用弹性材料保护超声波传感器的外壳, 例如橡胶、海绵等, 并且应该注意不能从发送器直接向接收器发送超声波振动。



(a) 不正确的安装



(b) 正确的安装

## 5、测距工作原理：

测量距离的工作原理，被称做“脉冲反射法”，可以统计参考脉冲的数量。本方法用于测量超声波发送脉冲和物体之间、接收脉冲和物体之间的反射时间。对于距物体 L 的距离与发射时间 T 之间的关系，用下列公式表示： $L=C \cdot T/2$  式中，C 为声音传播速度。即，通过测量到达物体的反射时间，可以确定与物体之间的距离。



## 6、注意事项

- 本产品不防水，请勿在雾气/灰尘很大环境下使用。
- 由于超声波传感器具有方向性，因此一定要注意其安装位置。建议安装位置最好和被测物垂直。
- 为确保可靠性及使用寿命，请勿高于额定温度使用和存储；请勿额定电压的环境下使用；使用脉冲波驱动。
- 不能在真空区或防爆区使用该传感器，如产生一切后果由客户本人承担。
- 请勿在大气不均匀产生温度梯度环境下使用，会导致测量误差。
- 产品不得使用或存储在腐蚀性气体中，尤其是其中的氯化氢气体，硫化氢气体，酸，碱，盐或类似存在。在仓库存放的产品要注意正常的温度和湿度，存储过程中请注意防潮，防止引脚氧化。在温度和湿度的突然变化下，这可能会导致产品性能失效或出现故障。
- 将产品直接安装到线路板或者加外壳时，请在传感器和线路板之间增加缓冲垫材料作为改善对策。同时，传感器使用时不能有强烈的机械震动，工作环境不应该有强烈的电磁干扰。
- 如果应用于诸如非标准频率等特殊条件，请告知本公司您所需要的具体工作条件、电路等，以便于我们设计和制造符合您的特定使用要求的传感器产品。
- 使用本公司产品出现问题时，请及时和本公司相关工作人员取得联系，在传感器外观不损坏的情况下，本公司可以调换产品。
- 传感器不得私自拆开，如若私自拆开有损坏而导致的一切后果，本公司概不承担，严重者将追究其法律责任。